

MRT ALP6

2-Kreissystem
Tragkraft 500kg

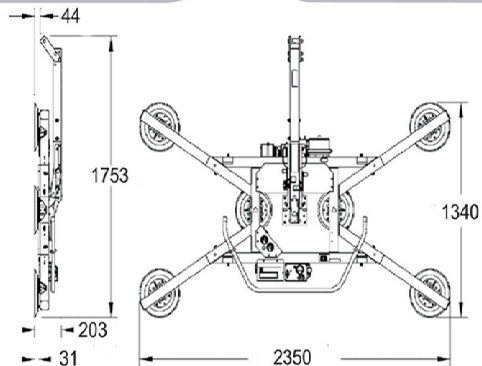


TECHNISCHE DATEN

| | | | |
|--------------|---------|-------|-------|
| Saugteller | 6 | 4 | 2 |
| Durchmesser | 280 | 280 | 280 |
| Tragkraft | 500kg | 336kg | 168kg |
| Akku | 12V | | |
| Eigengewicht | ca.97kg | | |

Beschreibung

- zwei unabhängige Vakuumkreise nach EN 13155
- manuelles Drehen um 180°, mit Bolzen-Arretierung bei jeder 30°-Drehung
- mechanisch unterstütztes manuelles Kippen um 90° aus der vertikalen Position in die horizontale Lage, mit automatisches Einrasten in der vertikalen Stellung
- netzunabhängige 12 V Akku-Stromversorgung
- optische und akustische Warneinrichtung
- zum Heben und Bewegen von Glas-/Kunststoff- und Metallelementen, sowie Stein- und Holzplatten mit VH11 Saugteller
- druckablass zum schnellen lösen
- geringe Bautiefe 203mm



MRT ALP6 Konfigurationen

